

DRAADDIKTE: 0,75 mm²

KLEURKODE BEDRADING

COULEUR DU CABLAGE

BK	zwart	BK	noir
BN	bruin	BN	brun
BU	blauw	BU	bleu
OR	oranje	OR	orange
RD	rood	RD	rouge
PR	paars	PR	violet
YE/GN	geel/groen	YE/GN	jaune/vert
WT	wit	WT	blanc
GR	gris	GR	gris

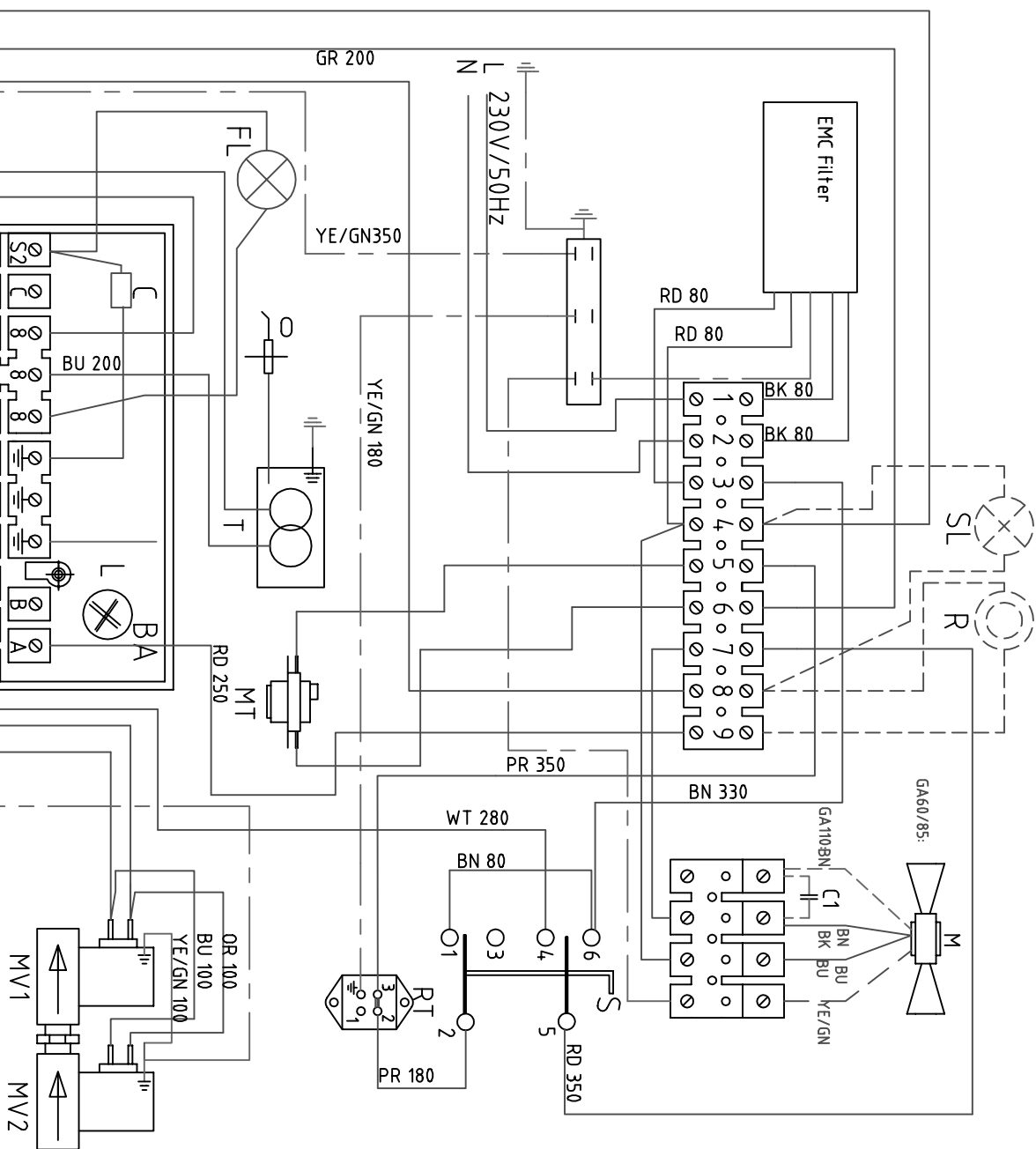
WIRING COLORS

DRAHTENFARBE

BK	black	BK	Schwarz
BN	brown	BN	Braun
BU	blue	BU	Blau
OR	orange	OR	Orange
RD	red	RD	Rot
PR	violet	PR	Violett
YE/GN	yellow/green	YE/GN	Gelb/Grün
WT	white	WT	Weiss
GR	grey	GR	Grau

40 020 4,61|13

GA 60/85/110



ISSU	DATE	DESCRIPTION
13EK	6-4-12	VTW 3-031 fase lamp
12	15-07-10	EMC filter VTW 2-962
11	27-04-10	Verwarmingselement verwijderd
10	05-02-09	VTW 2-750 Nieuwe branderautomaat
09	06-03-07	Componenten benaming/Schakelaar S
08 PS	11-2-01	branderautomaatvoet uitgebreid
07	DL21/6/99	7,8 EN 9 OP KROONSTRIP UITGEWISSELD

MATERIAAL AFR. (mm)		GEREDSCHAAP N ^o .	
MAT.		-	
PROJECTIEN	SCHAAL	OPPERVLAKBEH.	PROGRAMMA
	1:1	-	GA 60/85/110
KABELBOOM			
Prg:		TEKENING NUMMER	
A3		40 020 4,61 /13	
DATE		VERSIE	
16-4-2012		1	
THERMOBILE INDUSTRIES BV			

GEEN ONDERDEEL VAN DEZE TEKENING MAG WORDEN GEREPRODUCEERD IN EENRE VORM, DOOR COPY OF FOTO ZONDER SCHRIJFTELIJKE TOESTEMMING VAN DE EIGENAAR